

Farm FM-650 BM

Destaques

SINK

Grande capacidade

47L

A única cuba de cozinha que permite a instalação no sistema de apoio

Válvula de 4 1/2" Aceita Trituradores

1.5

Chapa com grande espessura. Maior resistência e menor ruído.

AÇO 304

Altamente Resistente

Toda lateral com acabamento escovado, permite o deslocamento de acordo com o projeto.

Vincos que facilitam o escoamento e aumentam a resistência da cuba

Raio 10mm

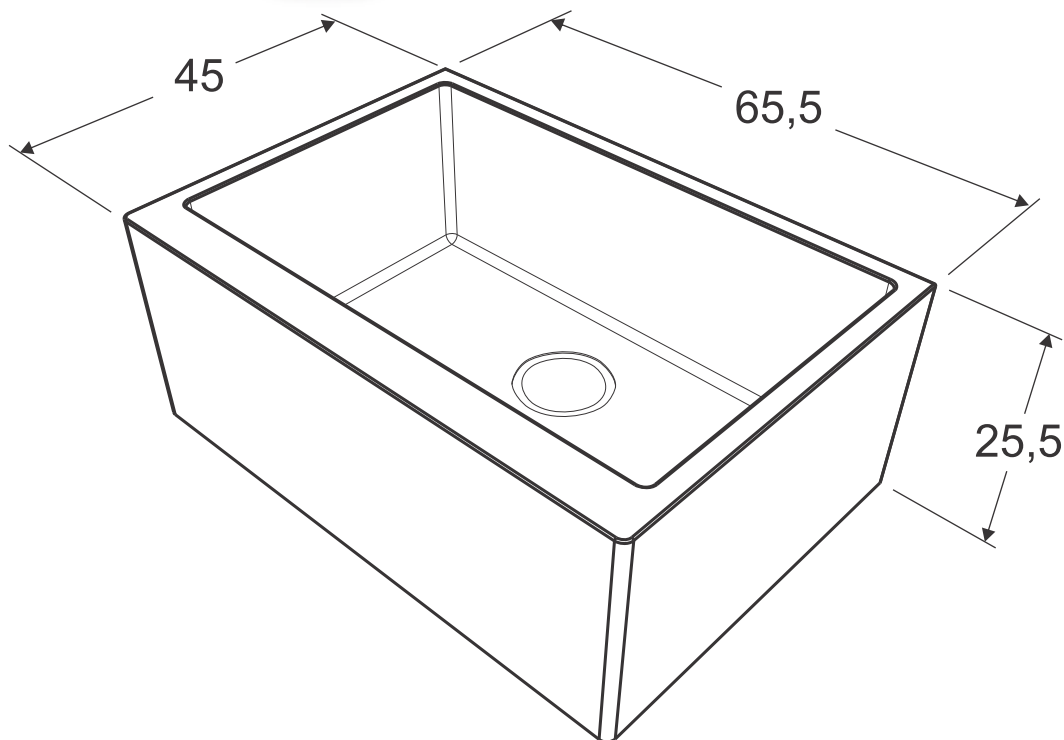
Maior facilidade na limpeza

Frontão com acabamento em aço inox permitindo a instalação no sistema de semi encaixe

Acessórios:



Tábua Cepo



*Os acessórios são vendidos separadamente.

Unidade de medida: centímetros

falecom@sink.com.br
0800 600 0888
www.sink.com.br

Farm FM-650 BM