

# Square SQDN 40/40

## Destques

# SINK



Acabamento Escovado



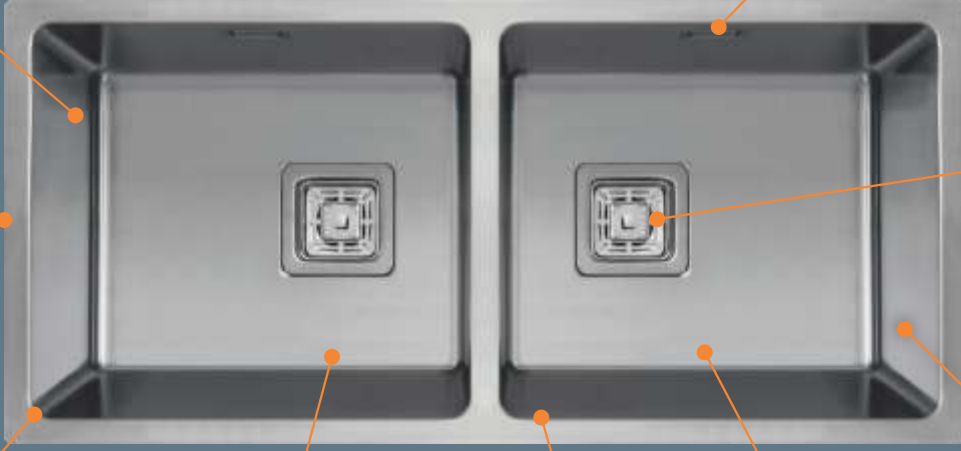
PADs Anti-ruídos



Sistema de Escape Estampado

0.9

Chapa com grande espessura. Maior resistência e menor ruído.



Exclusiva Válvula Quadrada de 4 1/2"



Raio 15mm  
Maior facilidade na limpeza

25L

Grande Capacidade de Armazenamento



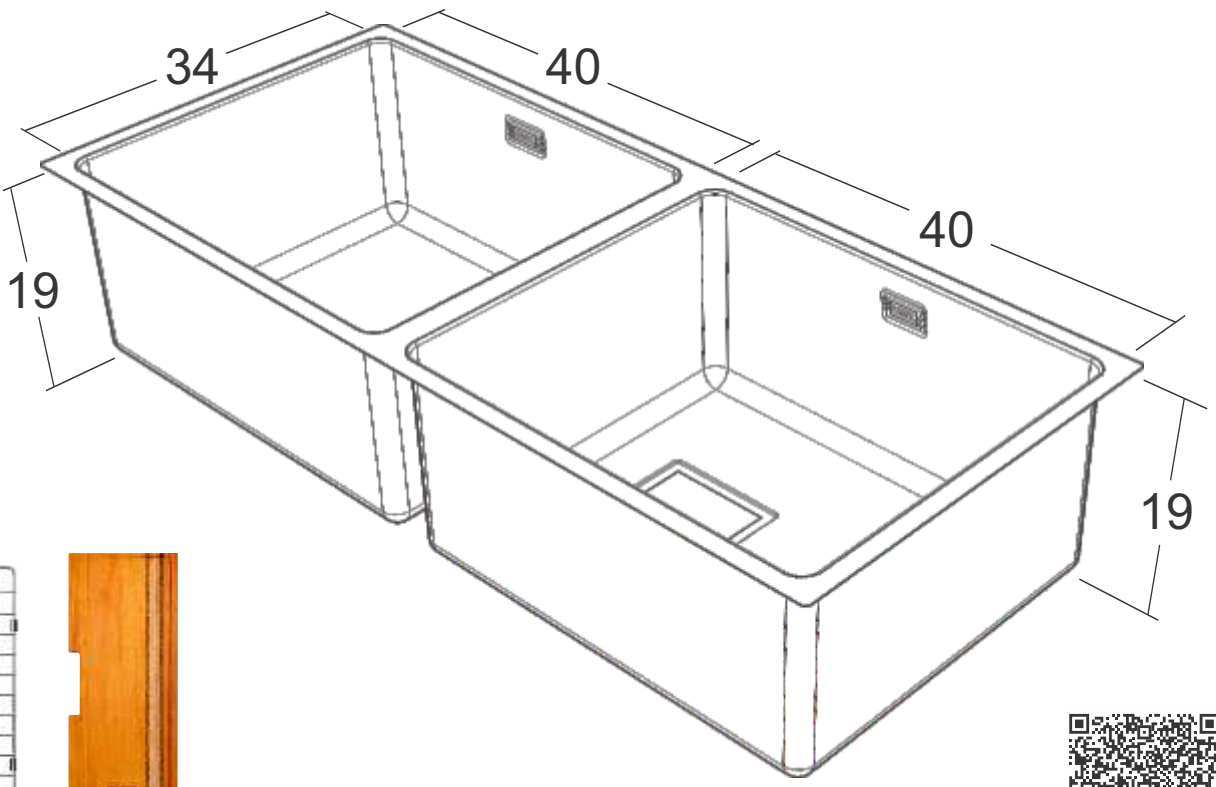
Revestimento Que Evita A Condensação E Diminui O Ruído

25L

Grande Capacidade de Armazenamento

AÇO 304

Altamente Resistente



\*Acessórios:



Tábua Cepo



Grade 34x40



Tábua

\*Vendidos Separadamente.

Unidade de medida: centímetros



Compre Aqui